

DREHFLÜGELTÜRANTRIEB

GILGEN FD 20



Der leistungsstarke, geräuscharme elektromechanische Antrieb eignet sich für leichte Innentüren bis für schwere Aussentüren mit hohen Windlasten und hohen Durchgangsfrequenzen. Der Antrieb ist vandalensicher und so überall einsetzbar.

- 1- und 2-flügelige Türen sowie Schleusen möglich
- Bis zu 80 km/h Windlasten dank integrierter Windlastfunktion
- Kontrollierte Federschliessung mit Motorunterstützung
- Integrierter Endanschlag im Antrieb
- Integrierte Funktion «Invers» stromlos öffnend für Entrauchung und Paniköffnung
- Full Power und Low Energy in einem Antrieb frei wählbar
- Anschlussklemmen für Zubehör wie Schlössern, Sicherheits- oder Bedienelementen
- Potentialfreie Ausgänge für Rückmeldungen, z.B. Hausleitsysteme über Relais-Print
- TÜV-geprüft, entspricht den geltenden Anforderungen und Normen (z.B. EN 16005, DIN 18650)

Einsatzbereich

Max. Flügelgewicht	250 kg
Türgrössen 1-flügelig	750 – 1600mm
Türgrössen 2-flügelig	1500 – 3200mm
Max. Öffnungswinkel	105°
Max. Windgeschwindigkeit	80 km/h (320 Pa)*

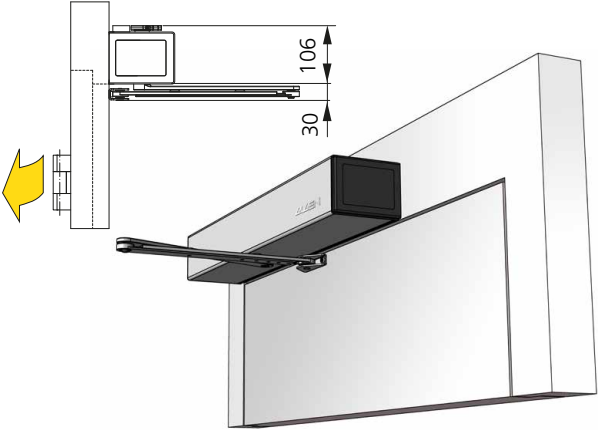
*abhängig von Türgrösse und Gestängeart

Abmessungen Antrieb

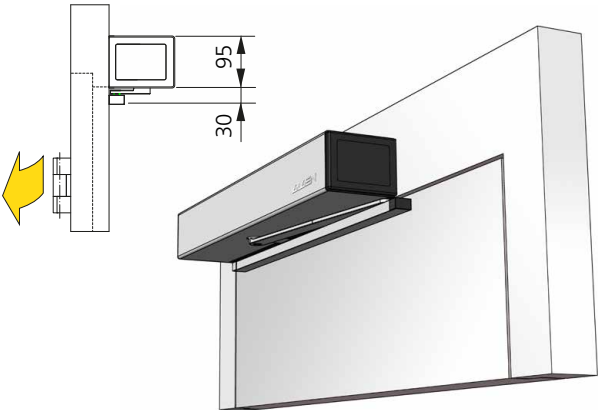
Höhe	95 mm
Breite	690 mm
Tiefe	120 mm

Ausführungsmöglichkeiten

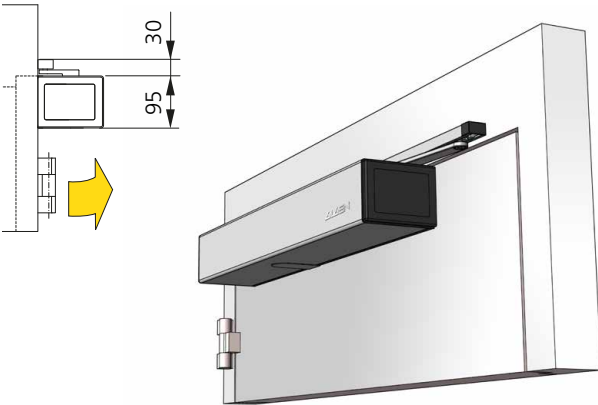
**Normalgestänge drückend,
Sturzmontage**



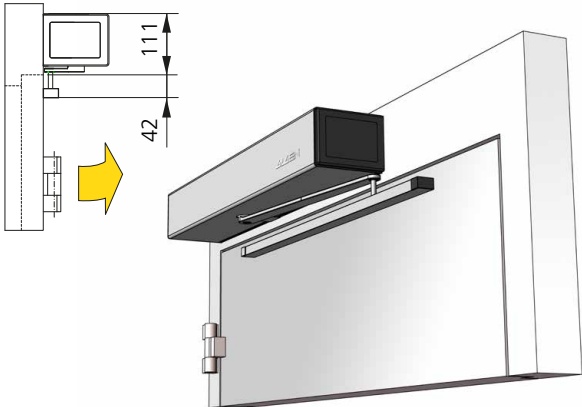
**Gleitgestänge drückend,
Sturzmontage**



**Gleitgestänge drückend,
Flügelmontage**



**Gleitgestänge ziehend,
Sturzmontage**



Maximale Windlasten überwinden mit dem Gilgen FD 20

Die Leistung des Gilgen FD 20 reicht aus, um Türen bei Windgeschwindigkeiten bis 80 km/h (320 Pa) zuverlässig zu öffnen und zu schliessen.

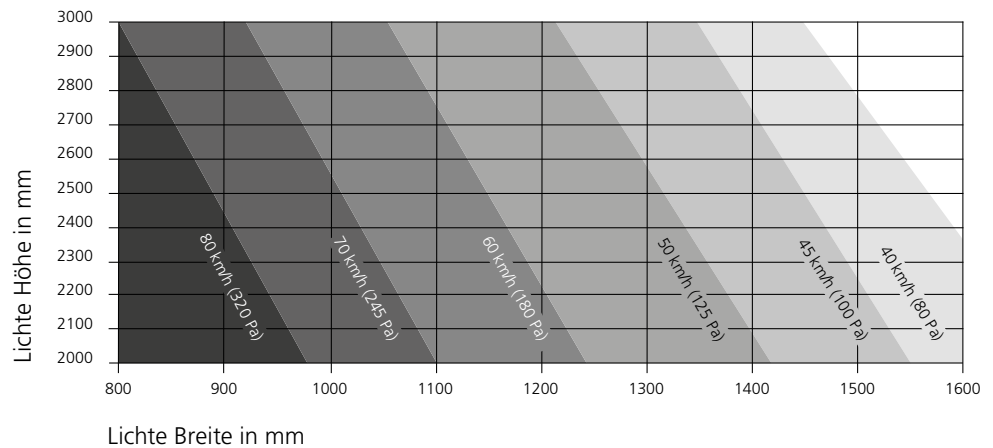
Bei Aussentüren empfiehlt Gilgen Door Systems einen Winddruck von-

mindestens 100 Pa (45 km/h) anzunehmen. An Orten mit besonderen Anforderungen (z. B. in der Nähe vom Meer, in Gebirgsregionen, auf Aussichtsplattformen usw.) sind die Türen oft höheren Windlasten ausgesetzt.

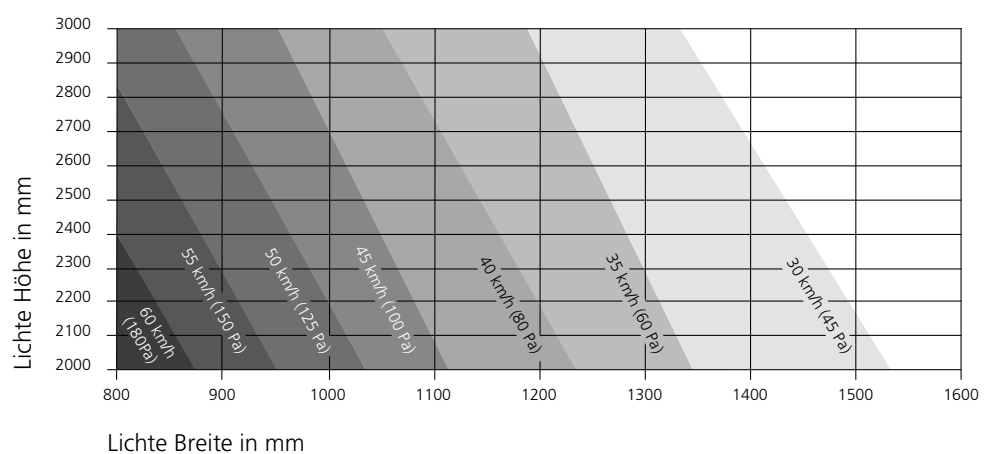
Die Werte der folgenden Tabellen entsprechen Türen, die komplett mit

Sicherheitssensorik ausgestattet sind. Die aufgezeigten Einsatzgrenzen ergeben sich aus Windlast, Türgrösse und Gestängeart.

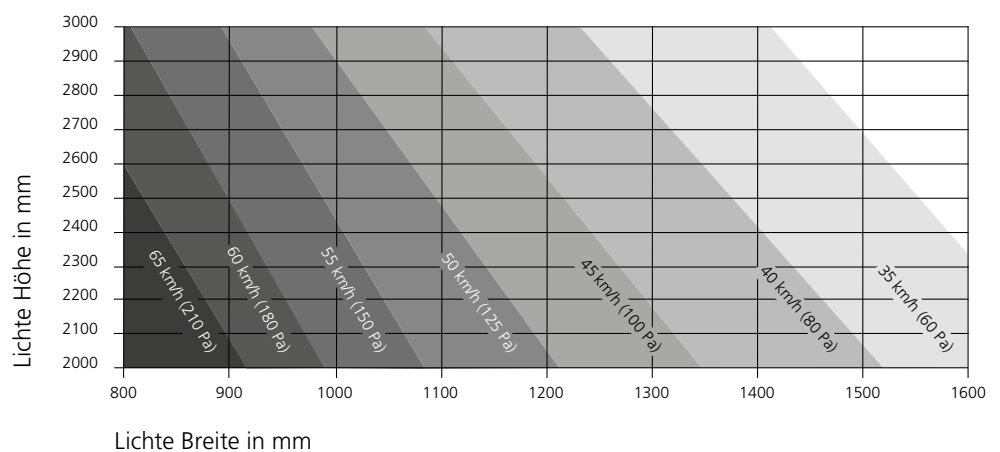
Normalgestänge drückend (Tür nach aussen öffnend)



Gleitgestänge drückend (Tür nach aussen öffnend)



Gleitgestänge ziehend (Tür nach innen öffnend)



Technische Daten



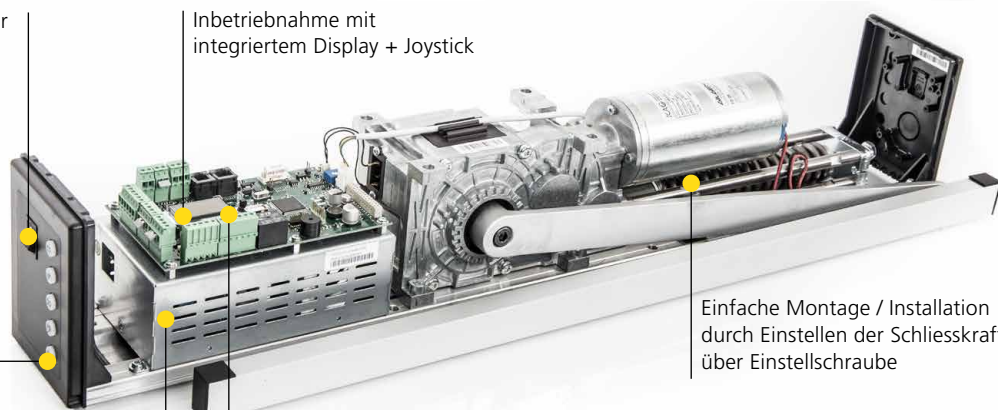
Aluminium oder
Edelstahlverschaltung



Gleitgestänge / Normalgestänge

Allpoliger Hauptschalter für
sicherer Netztrennung und
einfaches Kundenreset

Inbetriebnahme mit
integriertem Display + Joystick



Einfache Montage / Installation
durch Einstellen der Schliesskraft
über Einstellschraube

Umstellen der Betriebsart
mit integriertem Pro-
grammwahlschalter

Langlebig dank SW-Updates
über USB-Schnittstelle

Effiziente Energieversorgung / geringer Stand-by
Verbrauch mit Schaltnetzteil

Kraftübertragung	Normalgestänge (drückend) Gleitgestänge (drückend und ziehend)
Antriebsgewicht	10.5 kg
Schutzart	IP 40 (42)
Umgebungstemperatur	-15 bis +50 °C
Betriebsspannung	230 VAC (+10/-15 %), 50 Hz, 10/13 A
Leistungsaufnahme Antrieb	max. 560 W
Nennleistung Motor	100 W
Stand-by Verbrauch	4 W
Spannungsversorgung externe Verbraucher	24 VDC (±10 %), 2 A
Sturztiefe Normalgestänge	max. 250 mm
Sturztiefe Gleitgestänge	-30 / +200 mm
Öffnungsgeschwindigkeit	max. 40°/s
Schliessgeschwindigkeit	max. 40°/s
Relative Feuchtigkeit	max. 85 %
Drehmoment Abtriebswelle	permanent max. 80 Nm kurz max. 240 Nm