

MÉCANISME D'ENTRAÎNEMENT POUR PORTE BATTANTE GILGEN FD 20



Le mécanisme d'entraînement électromécanique est puissant, silencieux et convient aux portes extérieures lourdes exposées à des charges de vent élevées et devant résister à une forte fréquence de passages. Le mécanisme d'entraînement est résistant au vandalisme et peut donc être utilisé à n'importe quel endroit.

- Possibilité d'installer des portes à 1 et 2 vantaux ainsi que des sas
- Résistance aux charges de vent jusqu'à 80 km/h grâce à la fonction intégrée « charge de vent »
- Fermeture par ressort contrôlée avec l'aide du moteur
- Butée de fin de course intégrée au mécanisme d'entraînement
- La fonction « Inverse » intégrée permet d'assurer une ouverture hors tension anti-panique et pour évacuer les fumées
- Un seul mécanisme d'entraînement permet de choisir librement les modes Full Power et Low Energy
- Bornes de connexion permettant le montage d'accessoires (serrures, éléments de sécurité ou de commande, etc.)
- Sorties hors potentiel pour les contacts de surveillance p.ex. aux systèmes pilotes internes via un relais circuit imprimé
- Contrôlé par le TÜV, en conformité avec les normes et exigences en vigueur (p.ex. EN 16005, DIN 18650)

Domaine d'utilisation

Poids max. du vantail	250 kg
Dimensions de portes à 1 vantail	750 – 1600mm
Dimensions de portes à 2 vantaux	1500 – 3200mm
Angle d'ouverture max.	105°
Vitesse max. de vent	80 km/h (320 Pa)*

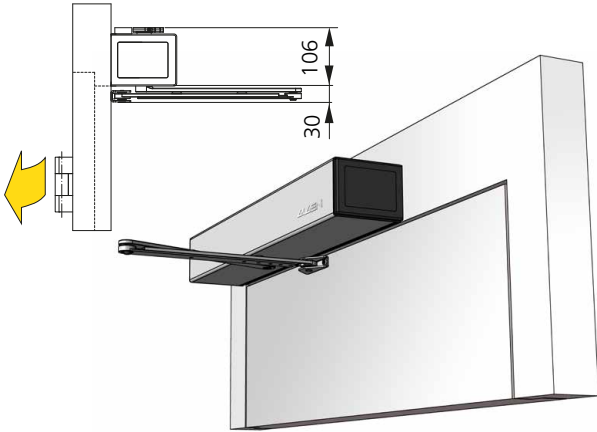
*en fonction des dimensions de la porte et du type de tringles

Dimensions du mécanisme d'entraînement

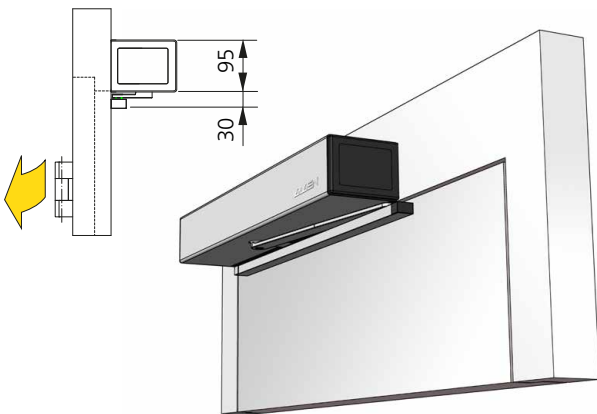
Hauteur	95 mm
Largeur	690 mm
Profondeur	120 mm

Possibilités d'exécution

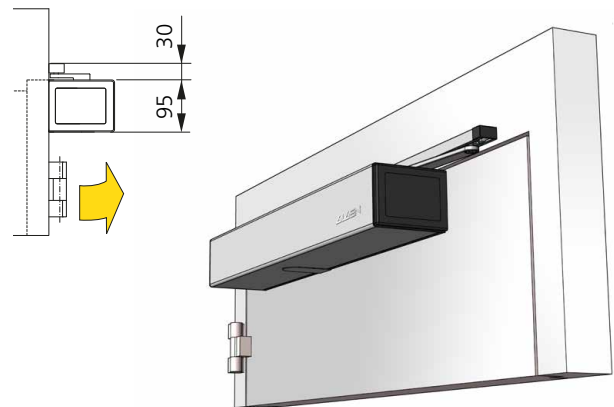
Tringles normales avec fonction de poussée
Montage contre linteau



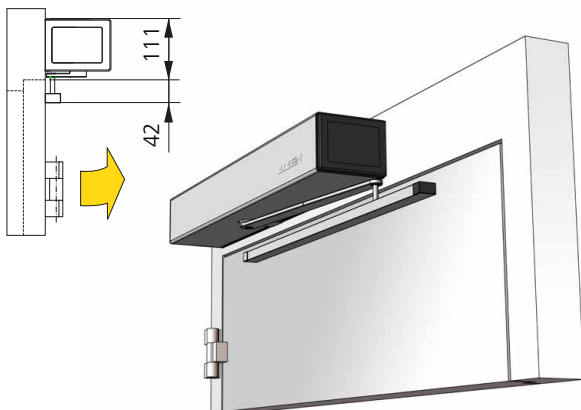
Tringles de glissement avec fonction de poussée
Montage contre linteau



Tringles de glissement avec fonction de poussée
Montage sur le battant



Tringles de glissement avec fonction de traction
Montage contre linteau



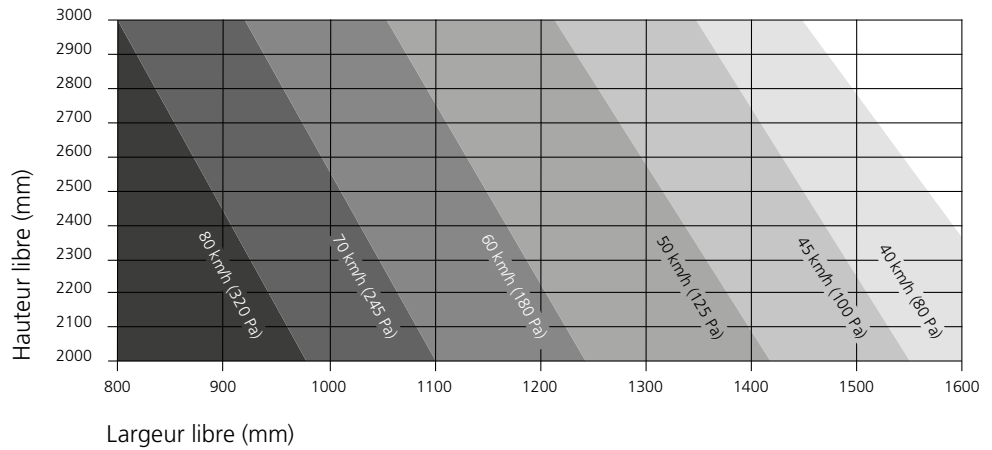
Le Gilgen FD 20 résiste aux charges de vent maximales

Le mécanisme d'entraînement Gilgen FD 20 pour des portes battantes est en mesure d'ouvrir et de fermer des portes de façon fiable, même en cas de vitesses de vent de jusqu'à 80 km/h (320 Pa). Aux endroits présentant

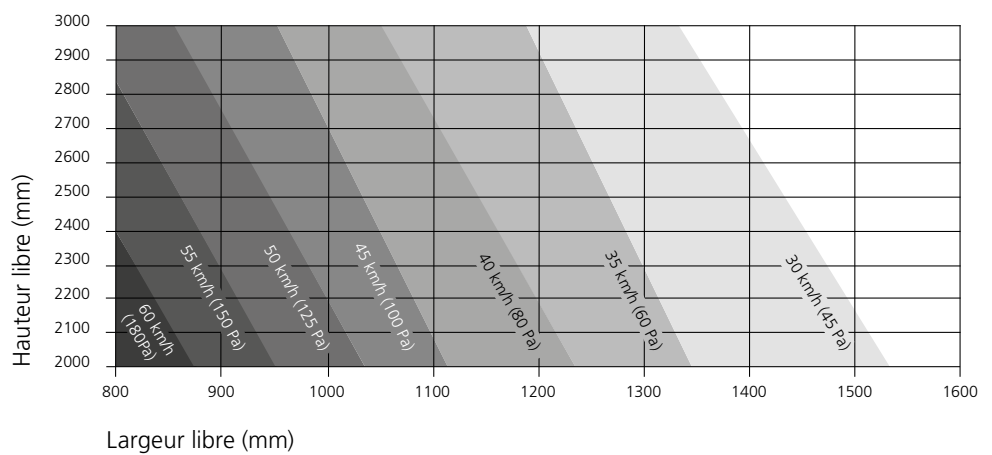
des exigences particulières (p.ex. à proximité de la mer, dans les régions montagneuses, sur des plateformes panoramiques, etc.) les portes sont souvent exposées à des charges de vent plus importantes. Les valeurs des tableaux ci-après correspondent à des portes entièrement sécurisées par

des capteurs de sécurité. Les limites d'application présentées résultent de la charge de vent, des dimensions de la porte et des types de tringles.

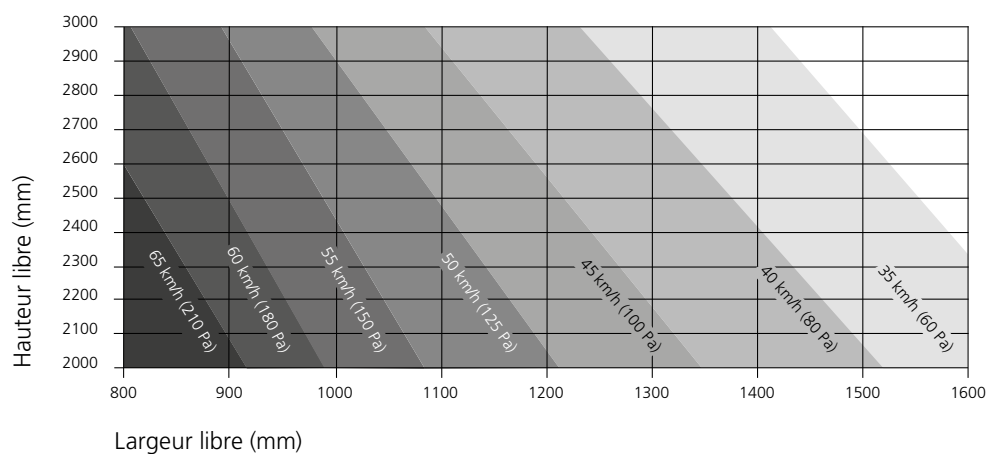
Tringles normales avec fonction de poussée (porte ouvrant vers l'extérieur)



Tringles de glissement avec fonction de poussée (porte ouvrant vers l'extérieur)



Tringles de glissement avec fonction de traction (porte ouvrant vers l'intérieur)



Caractéristiques techniques



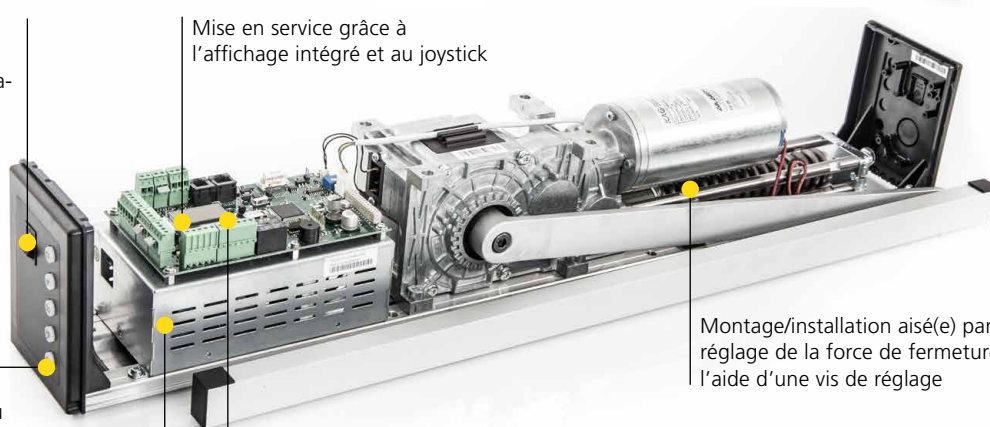
Revêtement en aluminium
ou acier inoxydable



Tringles de glissement / Tringles normales

Interrupteur principal assurant une déconnexion sûre du réseau et une réinitialisation simple par le client

Mise en service grâce à l'affichage intégré et au joystick



Changement du mode de fonctionnement à l'aide du sélecteur de programme intégré

Grande longévité grâce aux mises à jour du logiciel via l'interface USB

Montage/installation aisé(e) par réglage de la force de fermeture à l'aide d'une vis de réglage

Alimentation électrique efficace / faible consommation en veille (stand-by) grâce au bloc à découpage

Transmission de la force	Tringles normales (fonction de poussée) Tringles de glissement (fonction de poussée et de traction)
Poids de l'entraînement	10.5 kg
Type de protection	IP 40 (42)
Température ambiante	de -15 à +50 °C
Alimentation électrique	230 VAC (+10/-15 %), 50 Hz, 10/13 A
Puissance absorbée de l'entraînement	max. 560 W
Puissance nominale du moteur	100 W
Consommation «Stand-by»	4 W
Alimentation de tension pour utilisateurs externes	24 VDC (±10 %), 2 A
Profondeur linteau tringles normales	max. 250 mm
Profondeur linteau tringles de glissement	-30 / +200 mm
Vitesse d'ouverture	max. 40°/s
Vitesse de fermeture	max. 40°/s
Humidité relative	max. 85 %
Couple de l'arbre de sortie	permanent max. 80 Nm court max. 240 Nm