

# DREHFLÜGELTÜRANTRIEB

## GILGEN FD 20-F



**Der für Brandschutz zertifizierte, leistungsstarke Antrieb bietet Komfort im Alltag und im Notfall einen widerstandsfähigen Brandabschluss. Ein sicherer Flucht- und Rettungsweg ist ebenfalls gewährleistet.**

- 1- und 2-flügelige Türen sowie Schleusen möglich
- Bis zu 80 km/h Windlasten dank integrierter Windlastfunktion
- Integrierter mechanischer Schliessfolgeregler für 2-flügelige Türen
- Einfaches Reset nach Brandalarm am Seitendeckel
- Im Seitendeckel integrierte LED-Anzeige für Brandalarm
- Sichere Branderkennung im Antrieb integriert
- Integrierte Funktion «Invers» stromlos öffnend für Ent Rauchung und Paniköffnung
- Anschlussklemmen für Zubehör wie Schlössern, Sicherheits- oder Bedienelementen
- Zugelassen für Brandschutz (DIBt, CNPP, BS EN 1634-1, EN 1158, DIN 18263-4,...)
- TÜV-geprüft, entspricht den geltenden Anforderungen und Normen (z.B. EN 16005, DIN 18650)

### Einsatzbereich

Max. Flügelgewicht	250 kg
Türgrössen 1-flügelig EN 3-6	750 – 1400mm
Türgrössen 2-flügelig EN 3-6	1500 – 2800mm
Max. Öffnungswinkel	105°
Max. Windgeschwindigkeit	80 km/h (320 Pa)*

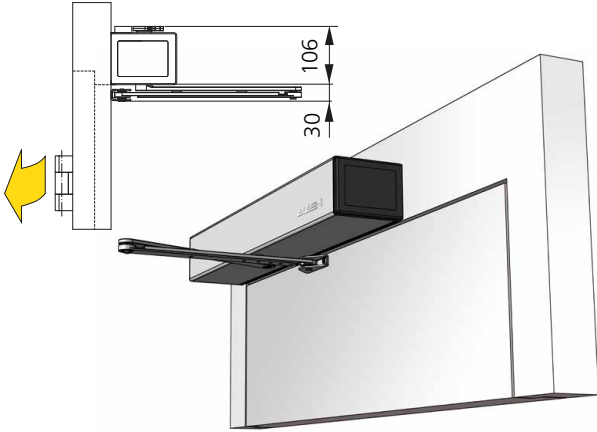
\*abhängig von Türgrösse und Gestängeart

### Abmessungen Antrieb

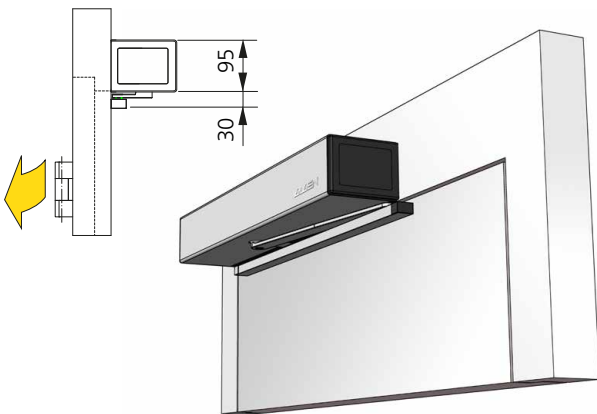
Höhe	95 mm
Breite	690 mm
Tiefe	120 mm

# Ausführungsmöglichkeiten

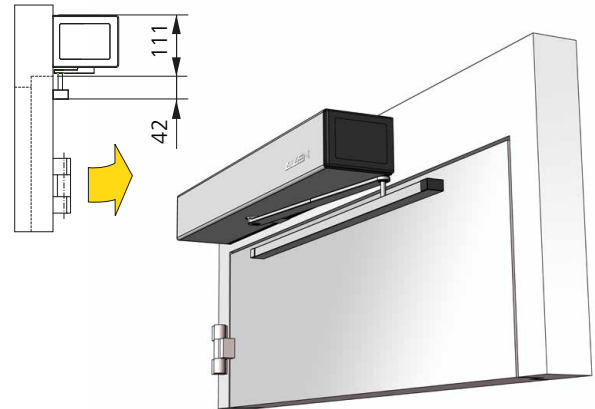
**Normalgestänge drückend,  
Sturzmontage**



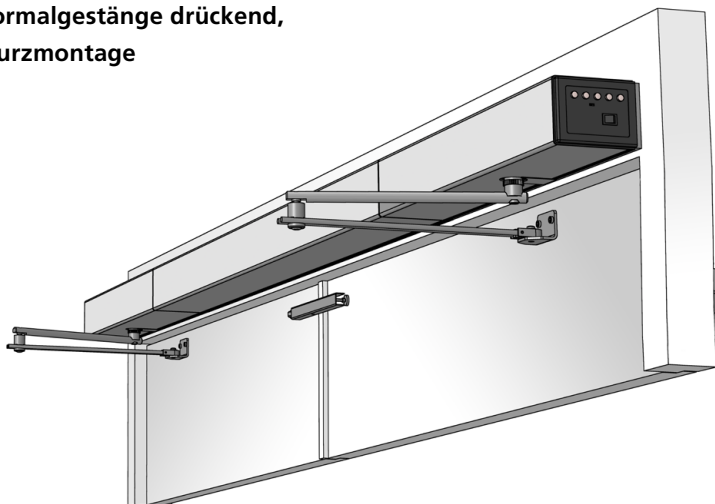
**Gleitgestänge drückend,  
Sturzmontage**



**Gleitgestänge ziehend,  
Sturzmontage**

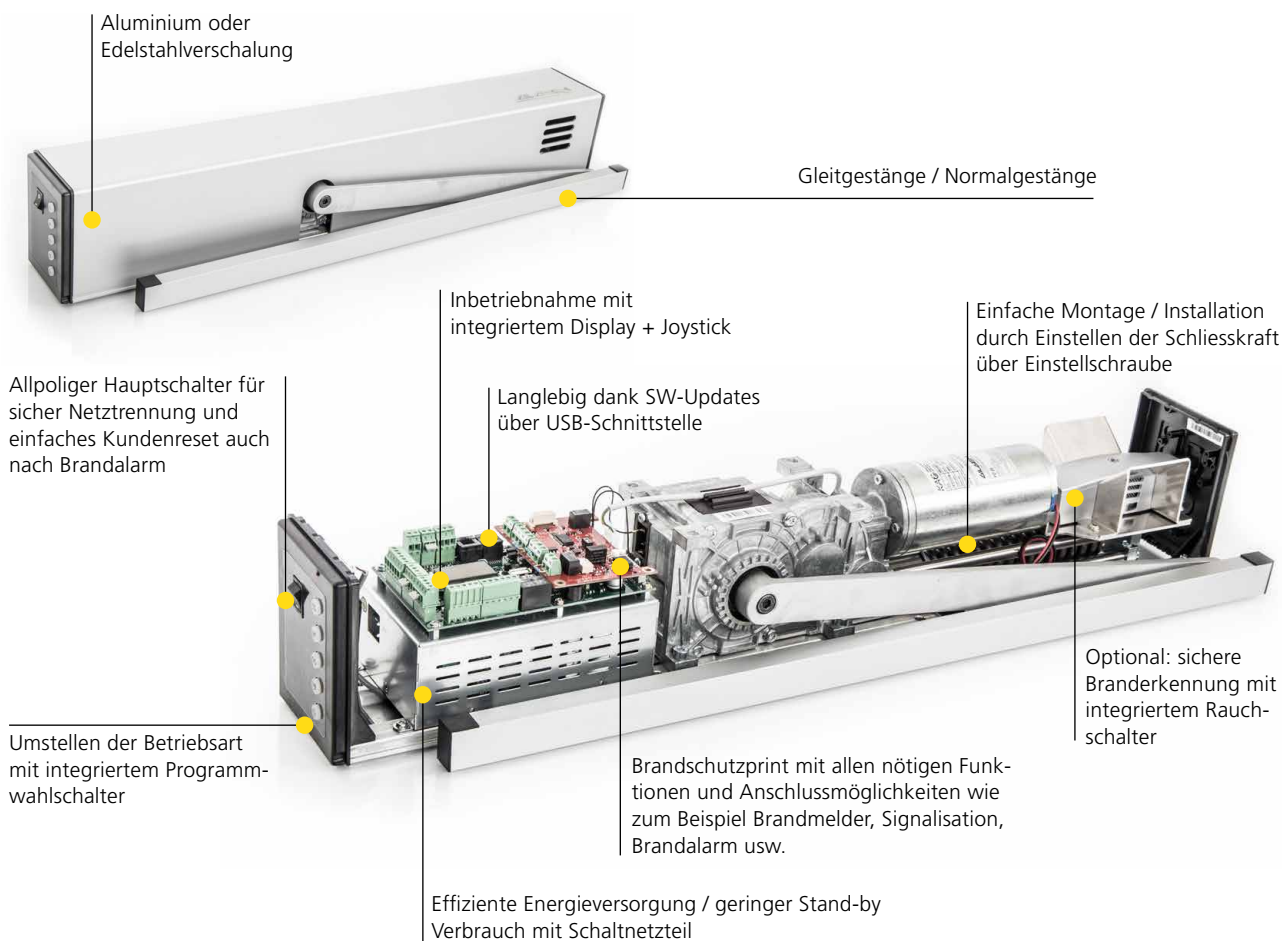


**2-flügelige Tür  
Normalgestänge drückend,  
Sturzmontage**



- Mechanischer Schliessfolgeregler und Rauchschalter unsichtbar im Antrieb integriert
- Intelligente mechanische Logik sorgt für einen harmonischen Schliessablauf
- Passend zu allen Montage- und Gestängevarianten

# Technische Daten



Kraftübertragung	Normalgestänge (drückend) Gleitgestänge (drückend und ziehend)
Antriebsgewicht	10.5 kg
Schutzart	IP 40 (42)
Umgebungstemperatur	-15 bis +50 °C
Betriebsspannung	230 VAC (+10/-15 %), 50 Hz, 10/13 A
Leistungsaufnahme Antrieb	max 560 W
Nennleistung Motor	100 W
Stand-by Verbrauch	4 W
Spannungsversorgung externe Verbraucher	24 VDC (±10 %), 2 A
Sturztiefe Normalgestänge	max. 240 mm
Sturztiefe Gleitgestänge	-30 / + 30 (190) mm
Öffnungsgeschwindigkeit	max. 40°/s
Schliessgeschwindigkeit	max. 40°/s
Relative Feuchtigkeit	max. 85 %
Drehmoment Abtriebswelle	perm. max. 80 Nm kurz. max. 240 Nm

## Zusatzkomponenten für automatische Drehflügel-Brandschutztüren

