

SPEEDLANE LIFELINE SERIES

LA SOLUTION DESIGN



Informations techniques

- Disponible en trois variantes
- Maniement intuitif et convivial
- Intégration maximale grâce à un grand nombre d'options en matière de design (couleurs, matériaux, etc.)

Possibilités d'application

- Également disponible en version haute (1800 mm)
- Configurable en tant que passage simple ou multiple
- Consommation électrique réduite grâce à la fonction Standby
- Panneau de commande externe disponible

Speedlane Slide



Speedlane Open

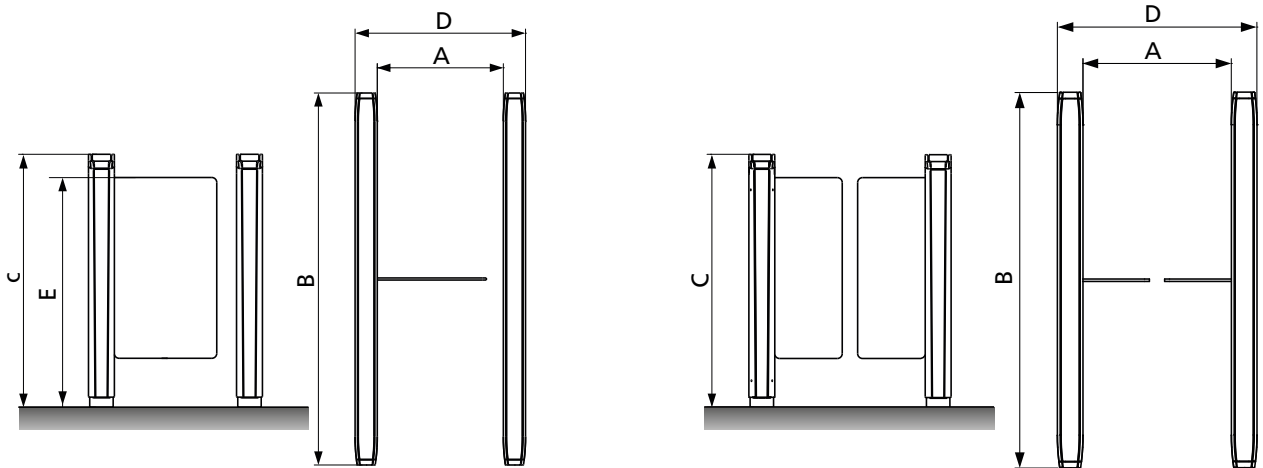


Speedlane Swing

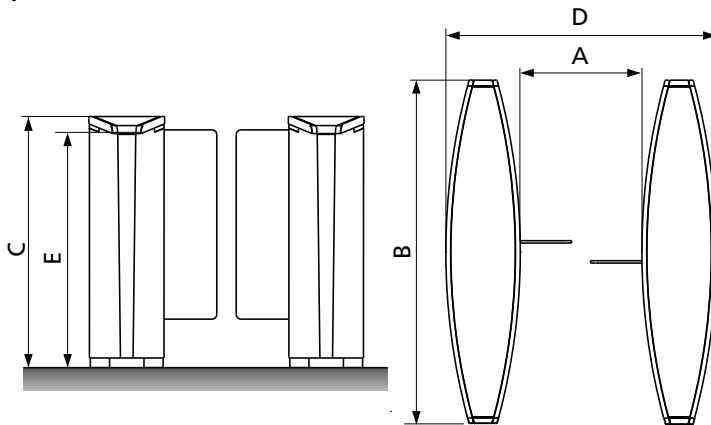


Possibilités de réalisation

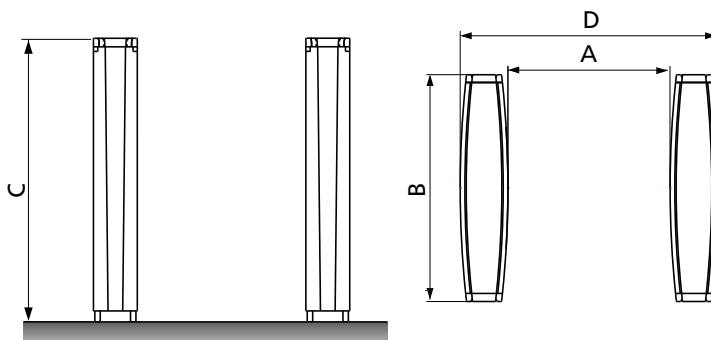
Speedlane Swing



Speedlane Slide



Speedlane Open



- A largeur de passage (mm)
- B longueur unitaire (mm)
- C hauteur unitaire (mm)
- D largeur totale (mm)
- E hauteur du vantail (mm)

Domaine d'application

Modèles	Capacité pers./min.	A	B	C	D	E	Passage sans entraves	Voie de passage pour personnes
Speedlane Swing	25 - 30	500 - 915	1776	1035	712 - 1275	940 - 1800		
Speedlane Slide	25 - 30	510 - 910	1440	1035	1134 - 1934	980 - 1800		
Speedlane Open	50 - 60	500 - 915	760	1035	820 - 1235	-		