

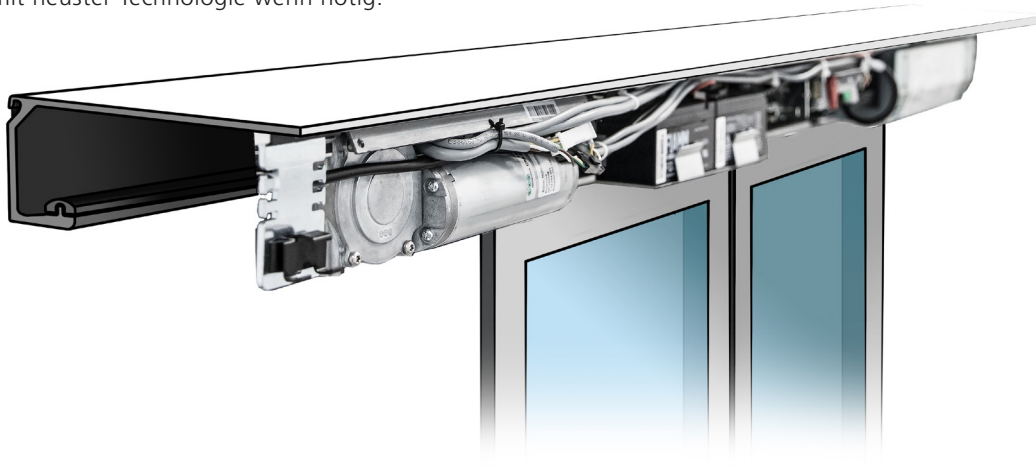
IST IHRE ANLAGE IN DIE JAHRE GEKOMMEN?

Dank Modernisierung, investieren Sie in eine sichere nachhaltige Zukunft.



NEUES LEBEN FÜR AUTOMATISCHE TÜR- UND TORANLAGEN

Ihre Anlage ist unser Anliegen! Deshalb erhalten wir was gut ist und ersetzen dort mit neuester Technologie wenn nötig.



**Technischer Partner für
Sie und Ihre Anlage**

Von der Beratung bis zum Service: Sie können sich auf einen persönlichen, versierten Ansprechpartner verlassen.



**Gilgen- und
Drittanbieteranlagen**

Wir erledigen alle Aufträge in Schweizer Qualität, sei es für ein Klein- oder Grossunternehmen.



**Flächendeckender
Kundendienst**

Mehr als 200 Kundendienst-Profis garantieren den Kundenbezug und kurze Interventionszeiten in der ganzen Schweiz.

NACHHALTIGE ERNEUERUNG IHRER AUTOMATISCHEN ANLAGE

Die Renovation von Gebäuden, Nutzungsänderungen, langjähriger Einsatz oder höhere Ansprüche an automatische Durchgänge bedingen eine Anpassung an die neuen Bedürfnisse. Wir beraten Sie von der Angebotsphase bis zur Inbetriebsetzung ihrer modernisierungspflichtigen Anlage.

Mit unserem individuellen Modernisierungs-Konzept versprechen wir Ihnen:

- Funktionssicherheit
- Einhaltung aller geltenden Sicherheitsvorschriften und Normen
- Anpassung an neue Bedürfnisse und Umweltvorschriften
- Flexible Einsatzplanung mit Rücksicht auf Ihre Abläufe und Vorgaben vor Ort
- Schnelle Umbauzeit
- Sorglospaket - Auf Wunsch organisieren wir für Sie alle nötigen Zusatzarbeiten (GU-Leistung)

Unser Modernisierung-Spezialist unterstützt Sie gerne bei Ihrem Umbauprojekt und definiert gemeinsam mit Ihnen die zukunftsorientierte und nachhaltige Lösung.



UNSER LÜCKENLOSES ANGEBOT SIND LÖSUNGEN FÜR SIE

Wir sind Ihr kompetenter Partner bei allen Fragen zur Wartung, Störungsbehebung und Modernisierung automatischer Anlagen sämtlicher Hersteller.



Türsysteme



Wandsysteme



Karusselltüren



Sicherheitstüren



Areal Tore



Schranken



Industrietore



Verladetechnik



Spezial-Lösungen

Gilgen Door Systems AG

Freiburgstrasse 34
CH-3150 Schwarzenburg
T +41 31 734 41 11
info.ch@gilgends.com
gilgendoorsystems.com



DAS IST IHR ERSTER SCHRITT ZUM WEITERHIN SICHEREN BETRIEB IHRER ANLAGE

Entdecken Sie unser umfassendes Modernisierungs- und Dienstleistungsangebot und nutzen Sie unsere langjährige Erfahrung.

Firma _____

Vorname _____

Name _____

Strasse / Nr. _____

PLZ / Ort _____

Telefon _____

Mobile _____

E-Mail _____

Noch einfacher: Senden Sie Ihre Angaben per Mail an:
kundendienst.ch@gilgends.com





GAS/ECR/ICR

nicht frankieren
ne pas affranchir
non affrancare

50214286
100010

B

DIE POST 



**Gilgen Door Systems AG
Freiburgstrasse 34
Kundendienst
CH-3150 Schwarzenburg**