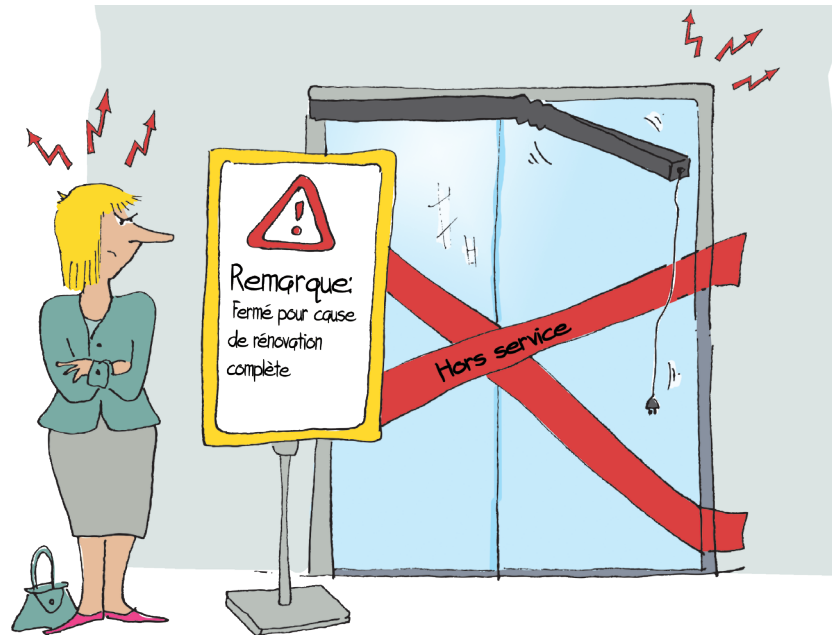


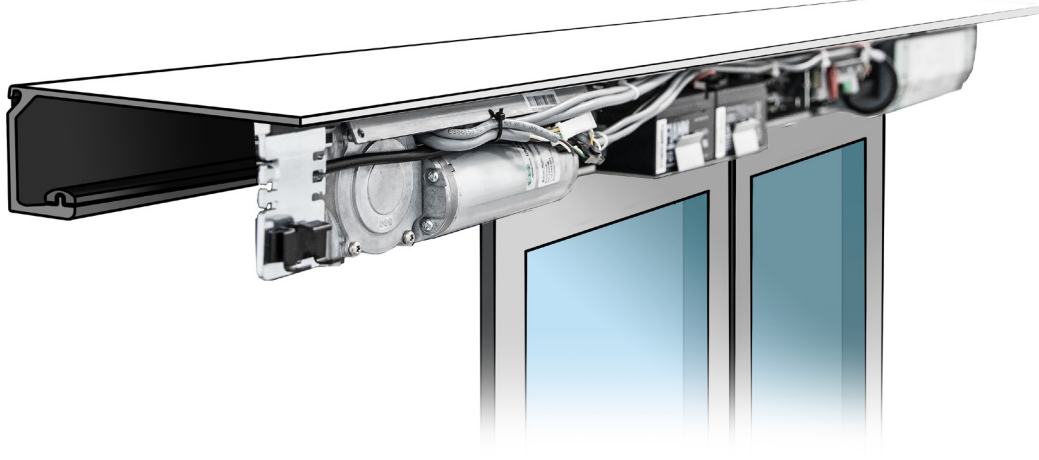
VOTRE INSTALLATION MONTRE-T-ELLE DES SIGNES DE FATIGUE?

Offrez lui une cure de rajeunissement et de remise à niveau en terme de sécurité.



UNE NOUVELLE VIE POUR VOS INSTALLATIONS DE PORTES ET PORTAILS AUTOMATIQUES

Votre installation nous tient à cœur ! C'est pourquoi nous conservons tout ce qui est en bon état et ne remplaçons que les éléments ne répondant plus aux normes de sécurité et de technologies actuelles.



**Votre partenaire technique
pour vos installations
automatiques**

Du conseil au service: comptez sur votre interlocuteur expérimenté.



**Installations Gilgen et de
fournisseurs tiers**

La qualité Suisse au service de toutes vos demandes.



**Réseau de service clients
à densité inégale**

Avec plus de 200 professionnels, nous vous garantissons une intervention rapide et personnelle.

MODERNISATION DURABLE DE VOTRE INSTALLATION AUTOMATIQUE

La rénovation de bâtiments, les changements d'affectation, une utilisation intensive durant de nombreuses années ou des exigences élevées aux passages automatiques nécessitent une adaptation aux nouveaux besoins. Nous vous conseillons, de la phase d'offre jusqu'à la mise en service de votre installation à moderniser.

Avec notre concept individuel de modernisation, nous vous promettons:

- Un fonctionnement sûr
- Le respect de toutes les règles de sécurité et normes en vigueur
- Une adaptation liée au changement de législation environnementale
- Une planification flexible des interventions avec prise en compte de vos activités et de vos directives
- Une courte durée de travaux de transformations
- Avec notre prestation «sans soucis», nous nous occupons - sur demande - de tous les travaux supplémentaires nécessaires (prestation d'entreprise générale)

Nos spécialistes en matière de modernisation se tiennent à votre disposition pour vous accompagner dans votre projet vers, une solution durable.



NOUS VOUS PROPOSONS UNE OFFRE COMPLÈTE POUR DES SOLUTIONS SUR MESURE

Nous sommes votre partenaire pour toute question relatives à la maintenance,
au dépannage et à la modernisation d'installations automatiques, tous fabricants confondus.



Portes automatiques



Parois automatiques



Portes carrousels



Portes de sécurité



Portails extérieurs



Barrières



Portes industrielles



Systèmes de transbordement



Solutions sur mesure

Gilgen Door Systems SA

Freiburgstrasse 34

CH-3150 Schwarzenburg

T +41 31 734 41 11

info.ch@gilgends.com

gilgendoorsystems.com



LA PREMIÈRE ÉTAPE VERS UNE EXPLOITATION ENCORE PLUS SÛRE DE VOTRE INSTALLATION

Découvrez notre gamme complète de prestations de modernisation
et bénéficiez de notre vaste expérience.

Raison sociale

Prénom

Nom

Rue / n°

NPA / localité

Téléphone

Téléphone portable

E-mail

Plus simplement: envoyez-nous vos coordonnées par e-mail
à l'adresse: kundendienst.ch@gilgends.com





GAS/ECR/ICR

nicht frankieren
ne pas affranchir
non affrancare

50214286
100010

B

DIE POST 



Gilgen Door Systems SA
Service clients
Freiburgstrasse 34
CH-3150 Schwarzenburg

