

SPEEDLANE LIFELINE SERIES

DIE DESIGNLÖSUNG



Technische Informationen

- In 3 Ausführungen erhältlich
- Intuitive und benutzerfreundliche Bedienung
- Maximale Integration durch hohe Designvielfalt (Farben, Materialien)

Anwendungsmöglichkeiten

- Auch in hoher Ausführung (1800 mm) erhältlich
- Als Einzellinie oder als Mehrfachlinie konfigurierbar
- Geringer Stromverbrauch durch Standby Funktion
- Externes Kontrollpanel erhältlich

Speedlane Slide



Speedlane Open

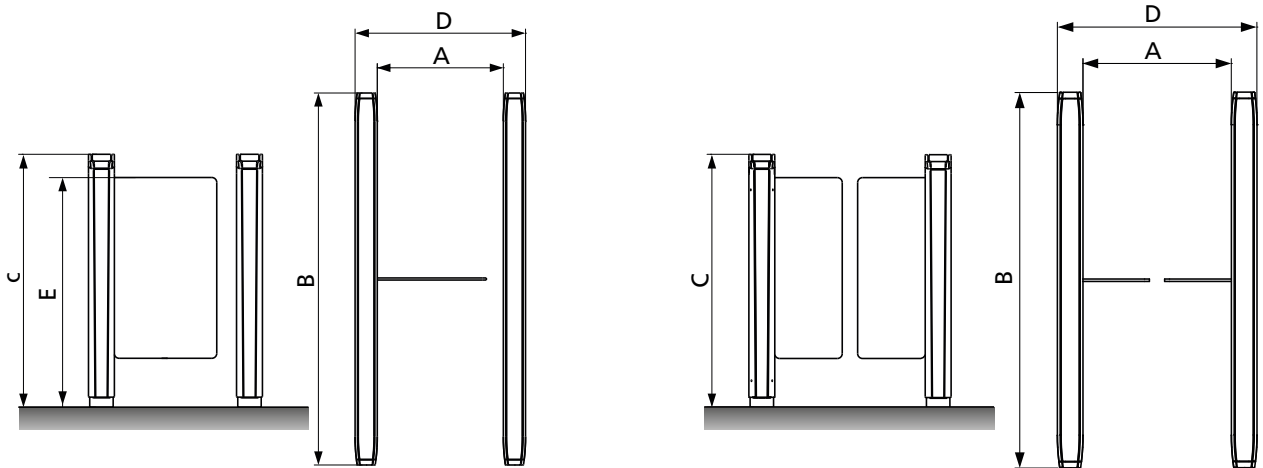


Speedlane Swing

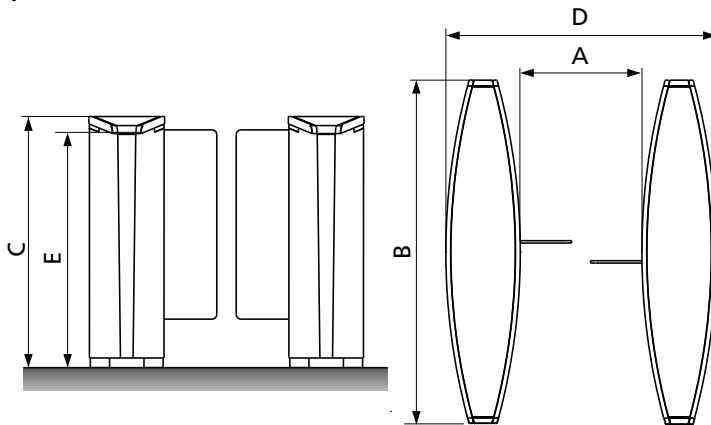


Ausführungsmöglichkeiten

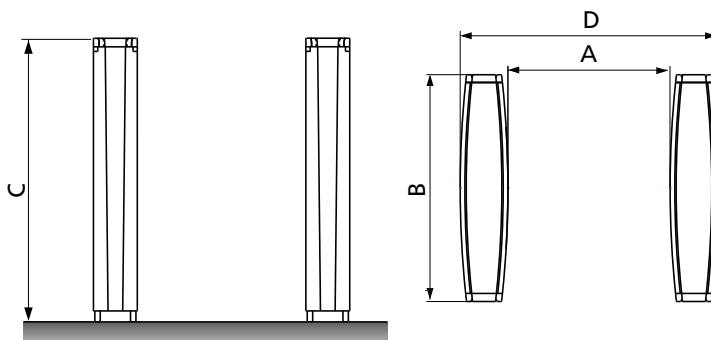
Speedlane Swing



Speedlane Slide



Speedlane Open



- A Durchgang-Breite (mm)
- B Einheitslänge (mm)
- C Einheitshöhe (mm)
- D Gesamtbreite (mm)
- E Türflügelhöhe (mm)

Einsatzbereich

Modelle	Kapazität Pers. / Min.	A	B	C	D	E	Barriere- freiheit	Durchgangs- verkehr
Speedlane Swing	25 - 30	500 - 915	1776	1035	712 - 1275	940 - 1800	♿	♿ 🛒
Speedlane Slide	25 - 30	510 - 910	1440	1035	1134 - 1934	980 - 1800	♿	♿ 🛒
Speedlane Open	50 - 60	500 - 915	760	1035	820 - 1235	-	♿	♿