

PORTE COULISSANTE EFFICACITÉ ÉNERGÉTIQUE SYSTÈME DE PROFILÉ PST



Vu que le système de profilés PST de Gilgen allie l'efficacité énergétique maximale à un aspect toujours aussi fin, il est le choix par excellence pour réaliser une porte extérieure idéale.

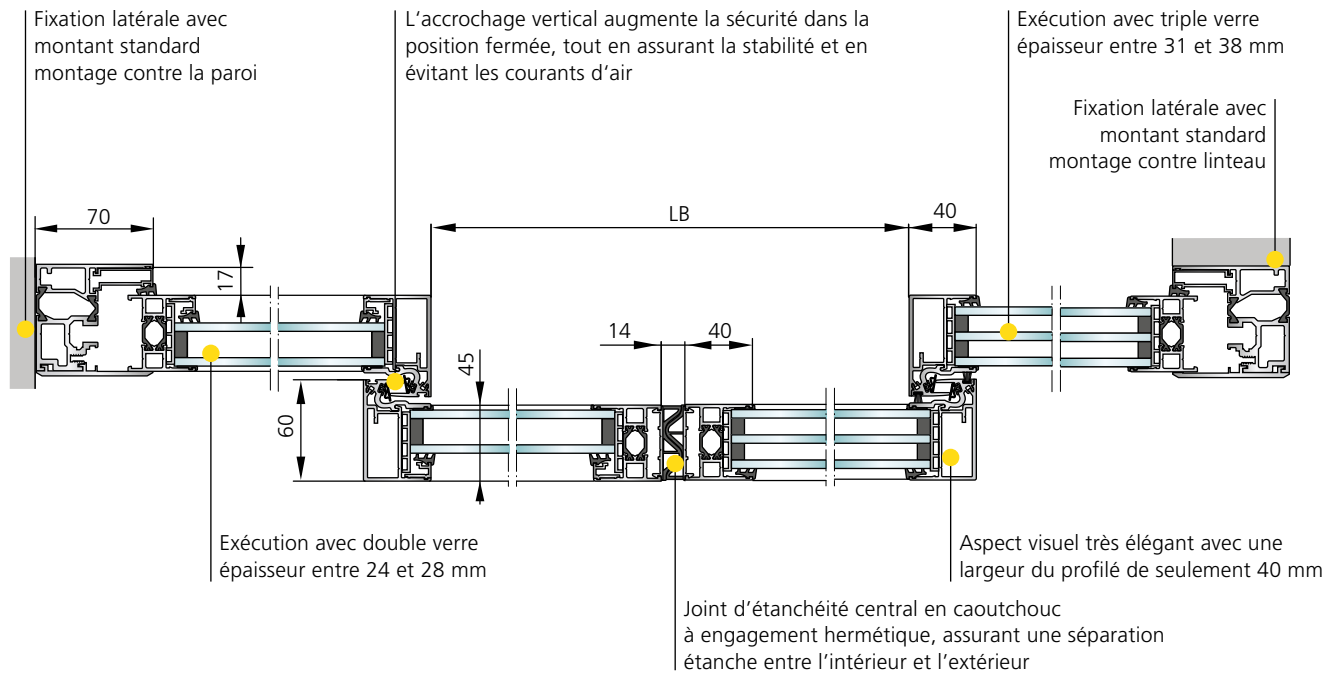
- Isolation thermique élevée / valeur U_d plus basse
- Portes coulissantes à 1 et 2 vantaux
- Portes coulissantes à 2 et 4 vantaux télescopiques
- Avec partie latérale, imposte, vantail de protection
- Fonction issue de secours (redondante)
- Verrouillage standard intégré au mécanisme d'entraînement
- Verrouillage multipoints FLUVERI (intégré au vantail) automatique / manuel
- Guidage inférieur continu avec ou sans drainage
- Patin de guidage à point fixe
- Accrochage opposé vertical du vantail
- Exécution anti-effraction RC2 / RC3
- Système d'ensemble certifié (EN 16361)
- Produit contrôlé par le TÜV, satisfait aux normes et exigences en vigueur (p.ex. EN 16005, DIN 18650)
- Les directives relatives aux économies d'énergie telles qu'EnEV sont respectées (il convient de prendre en compte les exigences nationales spécifiques)
- Poids du vantail jusqu'à 240 kg en combinaison avec le SL 45 (caisson d'entraînement 140 mm)

Domaine d'utilisation

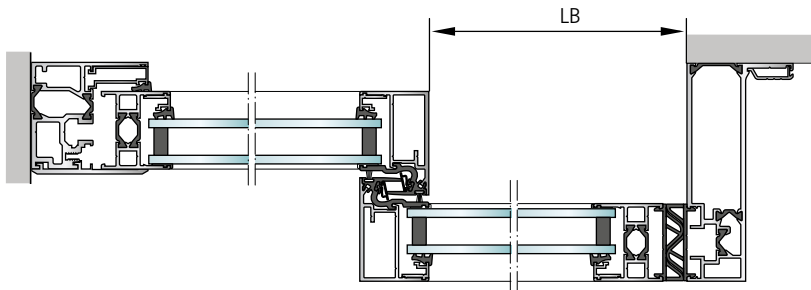
Porte coulissante	Largeur libre	Hauteur libre	Poids max. du vantail	
			SL 35	SL 45
à 1 vantail	700 - 2000 mm (redondant 950 - 1500 mm)	jusqu'à 3000 mm	150 kg	240 kg
à 2 vantaux	800 - 3000 mm (redondant 900 - 3000 mm)	jusqu'à 3000 mm	2 x 150 kg	2 x 240 kg
à 2 vantaux télescopiques	1100 - 3000 mm (redondant 1100 - 3000 mm)	jusqu'à 3000 mm	2 x 120 kg	2 x 170 kg
à 4 vantaux télescopiques	1320 - 4000 mm (redondant 1320 - 4000 mm)	jusqu'à 3000 mm	4 x 75 kg	4 x 120 kg

Possibilités de réalisation

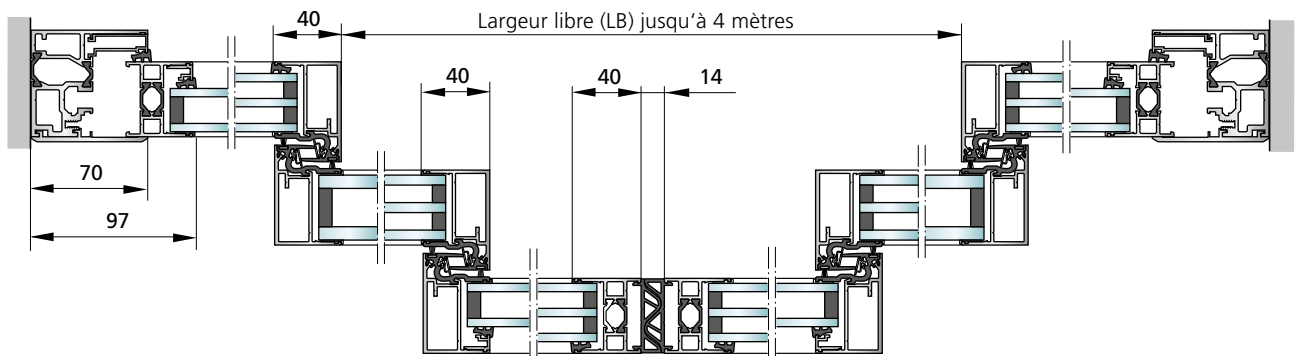
Installation à 2 vantaux avec parties latérales



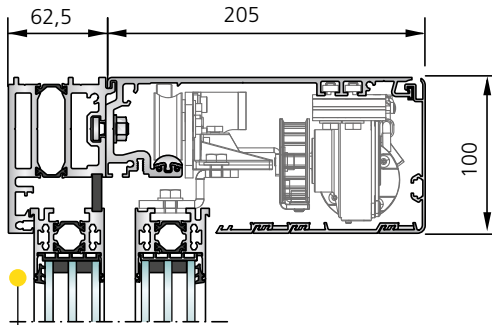
Installation à 1 vantail avec partie latérale



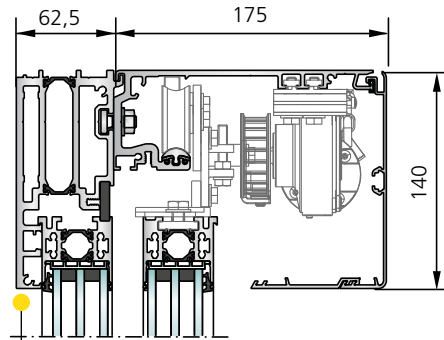
Installation à 4 vantaux télescopiques avec parties latérales



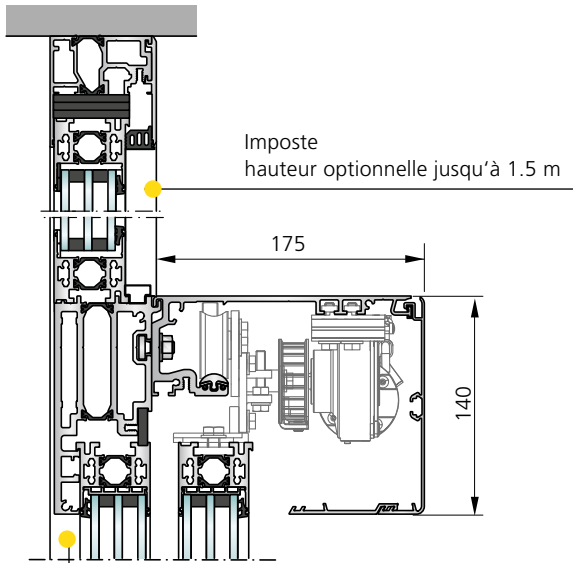
Caisson d'entraînement avec 100 mm et 140 mm



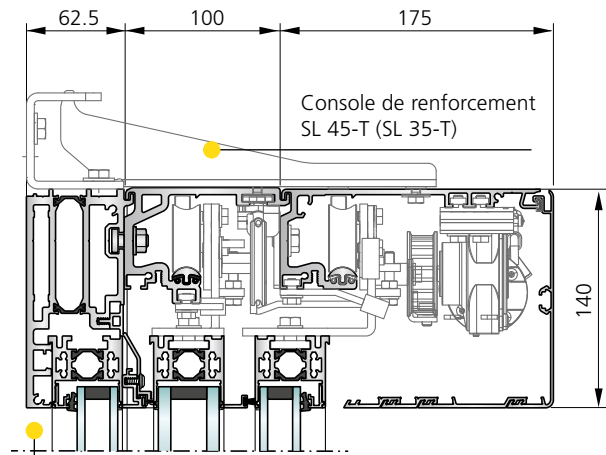
SL 35-C
Caisson d'entraînement 100 mm
avec partie latérale et profilé porteur



SL 35-S / SL 45-S
Caisson d'entraînement 140 mm
avec partie latérale et profilé porteur



SL 35-S / SL 45-S
Caisson d'entraînement 140 mm
avec partie latérale et profilé porteur



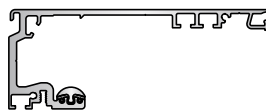
SL 35-T / SL 45-T
Caisson d'entraînement 140 mm télescopique
avec partie latérale et profilé porteur

Profilés de roulement

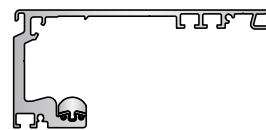
SL 35-C



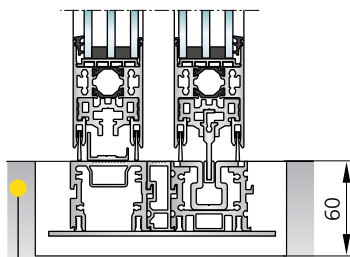
SL 35-S



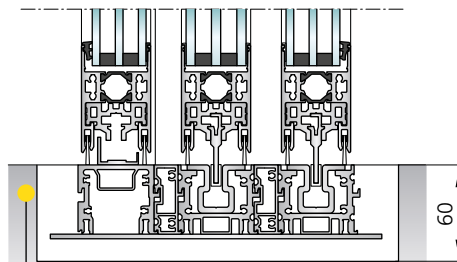
SL 45-S



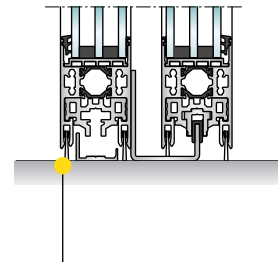
Guidages au sol



Guidage inférieur continu intégré dans le sol
(augmentant la sécurité et la stabilité),
guidage au sol avec drainage en option

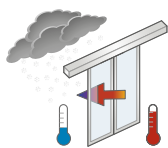


Guidage inférieur continu télescopique,
guidage au sol avec drainage en option



Patin de guidage à point
fixe latéral

Système testé selon la norme EN 16361



Coefficient de transmission thermique*

Valeur U_d avec double vitrage isolant:
env. 1.4...1.8 W/(m²K)

Valeur U_d avec triple vitrage isolant:
env. 1.1...1.6 W/(m²K)



Étanchéité à la pluie battante*

- 5 A



Perméabilité à l'air*

- PPD 2



Charge due à l'action du vent*

- PPD 800 A
- PPD 800 B
- PPD 700 C

*En fonction des dimensions de l'installation et de la variante d'exécution:

Valeurs d'une installation à 2 vantaux LL 1600 mm x HL 2200 mm avec partie latérale et guidage inférieur avec écoulement d'eau.

Options

Verrouillage multipoints FLUVERI

- Automatique ou manuel
- Accrochage opposé des vantaux, incorporé de manière invisible dans le profilé vertical
- Options
 - Levier de déverrouillage manuel
 - Axe de verrouillage s'engageant dans le sol pour la version manuelle
 - Surveillance du verrouillage

Serrure à crochet

- Serrure manuelle à 1 point
- Incorporée de manière invisible dans le profilé vertical

